

### SHS-AC Series

## Daya listrik untuk penerangan dan peralatan



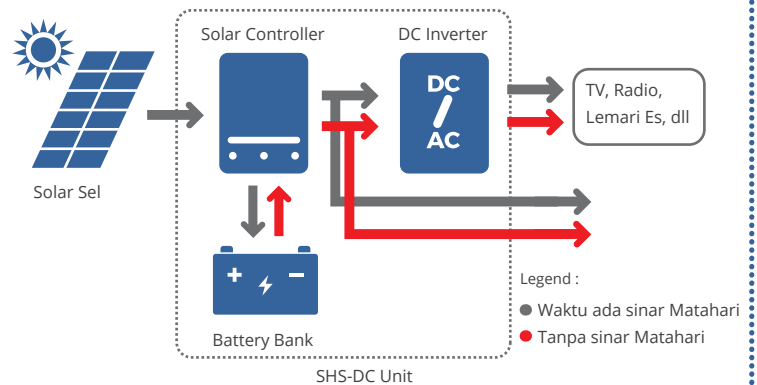
SHS123C

MODEL	1xLED 3W	2xLED 3W	3xLED 3W + 1x Cas HP
SHS 123051	70 Jam	19 Jam	22 Jam

\* Dengan asumsi battery terisi penuh dan terpasang external battery 1 unit 12V 32Ah  
 \* Dengan asumsi Ceiling Fan dan TV LCD 15" tipe standard  
 \* Pengisian battery tergantung cuaca di masing-masing daerah

### Keunggulan:

- Tidak memerlukan listrik PLN dan genset, energi murni dihasilkan dari Sinar Matahari
- Cahaya yang dipancarkan sangat terang dan tahan lama
- Cocok untuk wilayah jauh dari jaringan listrik
- Desain yang portabel, kokoh, dan ringan
- Pemasangan mudah dan praktis
- Lampu indikator untuk battery
- USB port untuk pengisian battery HP (opsional)
- Bebas perawatan
- Ramah lingkungan dan aman sesuai ROHS
- Layanan purna jual se-Indonesia
- Sedia listrik AC untuk TV, Radio atau alat lainnya



### Aplikasi:

- Perkemahan
- Survei di lapangan
- Untuk penerangan di desa
- Pos Satpam
- Pertambangan
- Rumah tanpa listrik PLN
- Daerah tidak terjangkau PLN
- Cas aki mobil



# SOLAR HOME SYSTEM

## SHS-AC-Series TECHNICAL SPECIFICATION

<b>MODEL</b>		SHS123051
<b>INPUT</b>		
SYSTEM VOLTAGE		220VAC
INVERTER RATING		500W
<b>SOLAR PANEL</b>		
RATED WATT (STC)		135 Wp
TYPE OF SOLAR PV		Monocrystalline / Polycrystalline
SOLAR PANEL CONNECTOR		1 Set
WIRE SIZE / LENGTH		NYHHY 2 x 2.5 mm <sup>2</sup>
<b>BATTERY</b>		
CAPACITY		3 x 12V 7.5Ah SLA
EXTERNAL BATTERY		Max. 12V 32Ah
EXTERNAL BATTERY CONNECTOR		1 Set
FLOAT VOLTAGE		13.4 VDC at 25° C
BOOST VOLTAGE		14.5 VDC at 25° C
LOAD DISCONNECT VOLTAGE		11.0 VDC
LOAD RECONNECT VOLTAGE		12.5 VDC
TEMP. COMPENSATION		-3.33 mV/° C/Cell (Float Voltage)
OVER VOLTAGE PROTECTION		15.5 VDC
<b>DC OUTPUT</b>		
RATED DC VOLTAGE		12 VDC ±5%
MAX. DC OUTPUT CURRENT		2 ADC
NO. OF DC OUTPUT CONNECTOR		2
RATED USB DC VOLTAGE		5 VDC
MAX. USB DC CURRENT		1 ADC
NO. OF USB PORT		1
TRANSFER TIME FROM PV TO BATT.		0ms
BACK UP TIME		Tergantung Pola Pemakaian
WIRE SIZE / LENGTH		NYHHY 2 x 1.5 mm <sup>2</sup>
<b>AC OUTPUT</b>		
RATED AC VOLTAGE		220 VAC
RATED POWER		500 Watt
WAVEFORM		Synthesized Sinewave
NO. OF AC OUTPUT CONNECTOR		2
<b>AC INPUT</b>		
RATED AC VOLTAGE		220 VAC
MAX. INPUT CURRENT		1 A
		1
<b>PANEL DISPLAY</b>		
LED		Indicate status of PV, Batt, Load and Fault
<b>ADDITIONAL ITEMS</b>		
ACCESSORIES		1 set kabel Solar Panel dan 2 set kabel lampu DC
LED BULB WITH CABLES		2 set 5W DC LED Bulb
<b>ENVIRONMENT</b>		
OPERATING TEMP		-0° C ~ +50° C
STORAGE TEMP		-20° C ~ +50° C
HUMIDITY		0 ~ 95% Non-considering
<b>PHYSICAL CHARACTERISTICS</b>		
<b>DIMENSION (D X W X H)</b>		
- SHS UNIT		230 x 325 x 223mm
- SOLAR PANEL		30 x 670 x 1470mm
<b>WEIGHT (NETTO / BRUTTO)</b>		
- SHS UNIT		
- SOLAR PANEL		
<b>DIMENSION PACKAGE (D X W X H)</b>		
- SHS UNIT		200 x 220 x 400mm